



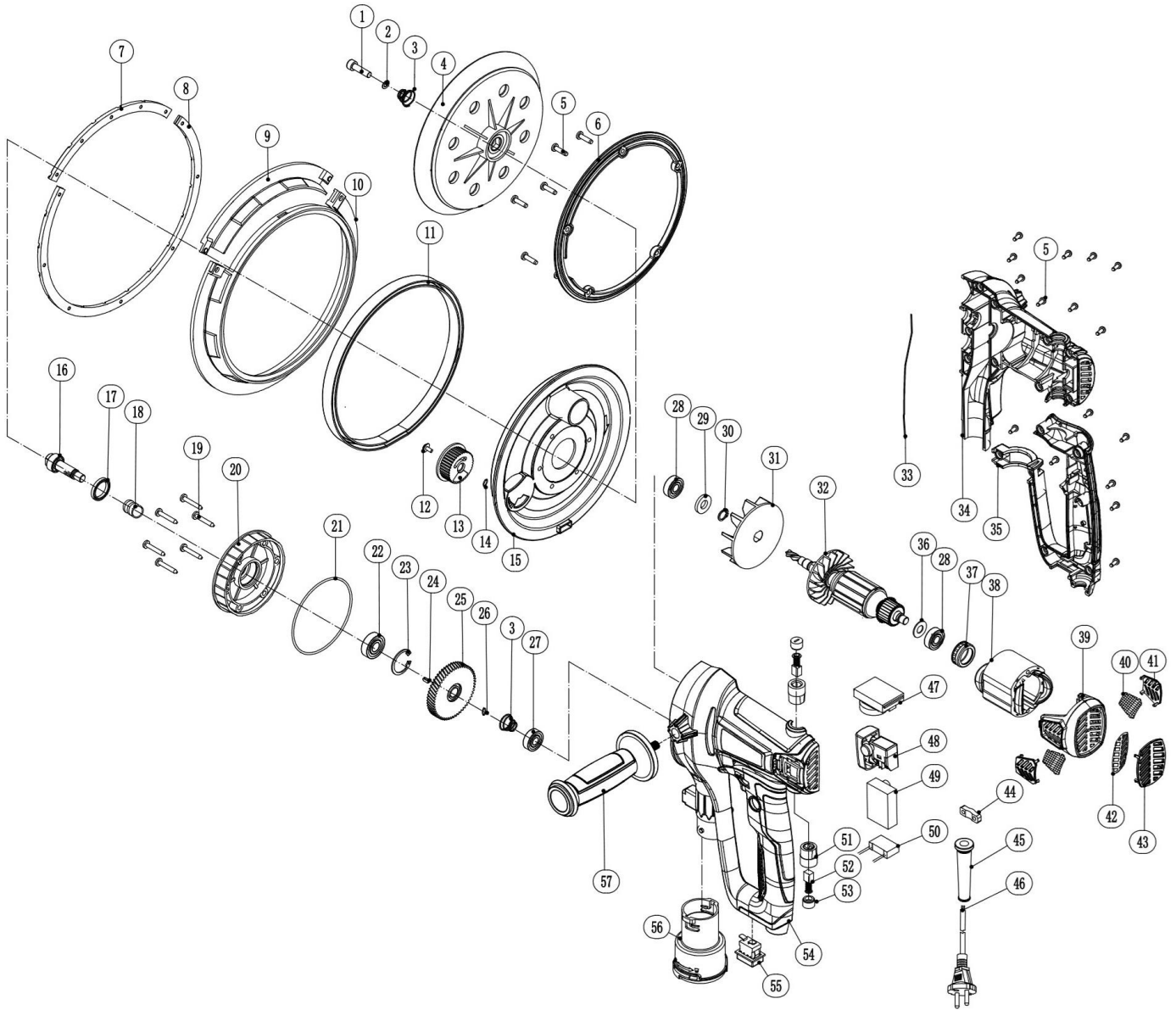
YT-82342 - SZLIFIERKA DO GŁADZI 810W (LED;180MM)

TOYA S.A.

AKTUALIZACJA: 27 MAJA 2025

W wyniku ciągłego rozwoju produktów, **TOYA S.A.** zastrzega sobie prawo do dokonywania zmian konstrukcyjnych i technologicznych w produkcie bez uprzedniego informowania.

Rysunek złożeniowy





Lista części

NO	INDEKS	PART NAME	NAZWA
1	ZY82342-01	SCREW M6X25	ŚRUBA M6X25
2	ZY82342-02	FLAT WASHER $\Phi 1X\Phi 6X0.8$	PODKŁADKA $\Phi 1X\Phi 6X0.8$
3	ZY82342-03	SPRING	SPRĘŻYNA
4	ZY82342-04	SANDING PAD	TARCZA SZLIFIERSKA
5	ZY82342-05	SCREW ST3.9X14	ŚRUBA ST3,9X14
6	ZY82342-06	CLAMP RING	PIERŚCIEŃ ZACISKOWY
7	ZY82342-07	CLIP RING A	PIERŚCIEŃ ZACISKOWY A
8	ZY82342-08	CLIP RING B	PIERŚCIEŃ ZACISKOWY B
9	ZY82342-09	FLEXIABLE PROTECTION COVER	ELASTYCZNA OSŁONA OCHRONNA
10	ZY82342-10	FIXED PROTECTION COVER	STAŁA OSŁONA OCHRONNA
11	ZY82342-11	LED LIGHT RING SET	PIERŚCIEŃ LED
12	ZY82342-12	SCREW ST4.2X10	ŚRUBA ST4,2X10
13	ZY82342-13	SLECTION BUTTON	PRZYCISK
14	ZY82342-14	O RING	O-RING
15	ZY82342-15	PROTECTION SHIELD	OSŁONA OCHRONNA
16	ZY82342-16	OUTPUT SHAFT	WRZĘCIONO
17	ZY82342-17	OIL RESISTANT&DUST PROOF RING	PIERŚCIEŃ USZCZELNIAJĄCY
18	ZY82342-18	COMPRESSION SPRING	SPRĘŻYNA
19	ZY82342-19	SCREW ST3.9X25	ŚRUBA ST3,9X25
20	ZY82342-20	TOP COVER	GÓRNA OSŁONA
21	ZY82342-21	O RING $\Phi 80X2$	O-RING $\Phi 80X2$
22	ZY82342-22	BEARING 6000	ŁOŻYSKO 6000
23	ZY82342-23	CLIP RING $\Phi 26$	PIERŚCIEŃ ZABEZPIECZAJĄCY $\Phi 26$
24	ZY82342-24	FLAT KEY3X3X8	KLIN 3X3X8
25	ZY82342-25	BIG GEAR	DUŻE KOŁO ZĘBATE
26	ZY82342-26	CLIP RING 10	PIERŚCIEŃ ZABEZPIECZAJĄCY 10
27	ZY82342-27	BEARING 608RS	ŁOŻYSKO 608RS
28	ZY82342-28	BEARING 608-2RST	ŁOŻYSKO 608-2RST
29	ZY82342-29	OIL SEAL ($\Phi 20X\Phi 9.5X3$)	USZCZELKA OLEJOWA ($\Phi 20X\Phi 9.5X3$)
30	ZY82342-30	CLIP RING D19	PIERŚCIEŃ ZABEZPIECZAJĄCY D19
31	ZY82342-31	BIG FAN BLADE	WENTYLATOR
32	ZY82342-32	ROTOR	WIRNIK
33	ZY82342-33	SEALING GASKET	USZCZELKA
34	ZY82342-34	RIGHT HOUSING	OBUDOWA PRAWA
35	ZY82342-35	LEFT HOUSING	OBUDOWA LEWA
36	ZY82342-36	FLAT WASHER $\Phi 18X\Phi 8.5X1$	PODKŁADKA $\Phi 18X\Phi 8.5X1$
37	ZY82342-37	BEARING BUSH 608	OSŁONA ŁOŻYSKA 608
38	ZY82342-38	STATOR	STOJAN
39	ZY82342-39	BACH COVER	OSŁONA
40	ZY82342-40	SIDE AIR DUST PROOF MESH	FILTR
41	ZY82342-41	SIDE AIR FLANGE	BOCZNA OSŁONA FILTRA
42	ZY82342-42	BACK COVER DUST PROOF MESH	FILTR
43	ZY82342-43	BACK COVER AIR FLANGE	TYLNA OSŁONA FILTRA
44	ZY82342-44	CABLE CLAMP	ODCIĄŻKA
45	ZY82342-45	CABLE SHEATH	ODGIĘTKA
46	ZY82342-46	CABLE&PLUG	KABEL Z WTYCZKĄ
47	ZY82342-47	VARIABLE SPEED & SOFT START	REGULATOR PRĘDKOŚCI I ŁAGODNY START
48	ZY82342-48	SWITCH	WŁĄCZNIK
49	ZY82342-49	PCB	PCB
50	ZY82342-50	CAPACITANCE	KONDENSATOR
51	ZY82342-51	BRUSH HOLDER	SZCZOTKOTRZYMACZ
52	ZY82342-52	CARBON BRUSH	SZCZOTKA WĘGLOWA
53	ZY82342-53	CARBON BRUSH COVER	OSŁONA SZCZOTKI WĘGLOWEJ
54	ZY82342-54	LEFT HOUSING	LEWA OBUDOWA
55	ZY82342-55	BOAT TYPE SWITCH+PROTECTION COVER	PRZEŁĄCZNIK Z OSŁONĄ
56	ZY82342-56	AIR FLOW CONNECTION INTERFACE	ZŁĄCZE
57	ZY82342-57	AUXILARY HANDLE	UCHWYT DODATKOWY